

BENZ LINTEC

STOSSEINHEIT BENZ LINA 4.0

OPTIONAL

BENZ
I.com

Condition Monitoring



- Hub: 32 mm
- Interne Kühlung
- Höhere Schnittgeschwindigkeiten
- Höhere Produktivität
- Industrie 4.0 ready

WEITERENTWICKLUNG:

Radiale Stoßeinheit für Drehzentren

STOSSEINHEIT BENZ LINA 4.0 IM ÜBERBLICK

TECHNISCHE DATEN



WERKZEUGAUFNAHME



Prismen-
aufnahme
Ø 30 mm

WERKZEUG



Klemmhalter
mit IK

MASCHINENSCHNITTSTELLEN



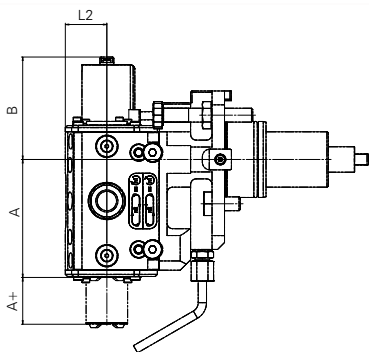
VDI



BMT / CDI



VERFÜGBAR FÜR ALLE
GÄNGIGEN MASCHINEN-
UND REVOLVERTYPEN



Leistungsdaten

$n_{1 \max} / *n_{2 \max}$ 3000 / 1500 min⁻¹

$M_{1 \max} / F_{c \max}$ 15 Nm / 1700 N

f 0,02 - 0,10 mm

Nutbreite_{max} 10 / 12 mm

Technische Daten

Typ	Größe Stößel	i	EK	IK	**Hub [mm]	A [mm]
GS	30	2:1	✓	✓	32	85,5

*Anzahl der Doppelhübe pro Minute

**Nutzbarer Stoßhub

Typ	A+ [mm]	B [mm]	L2 [mm]	Bestellnummer
GS	34	74	30	abhängig von Maschinenanbindung